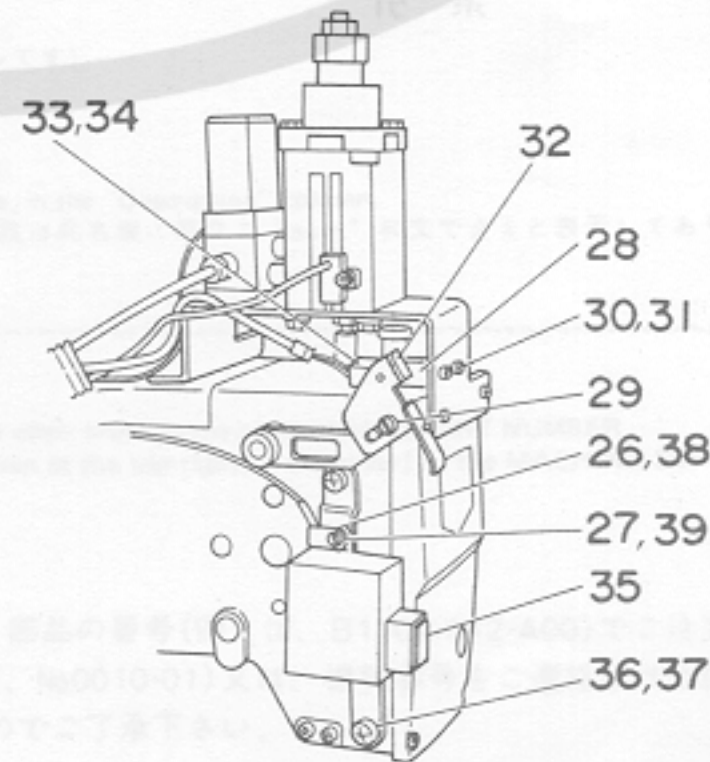
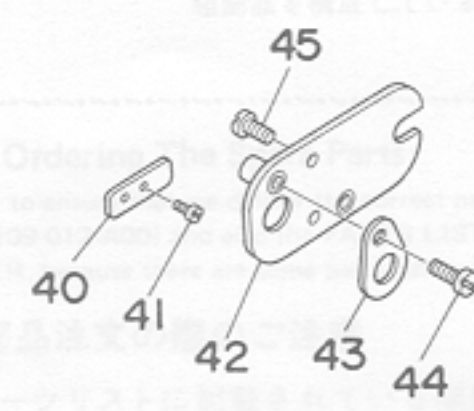
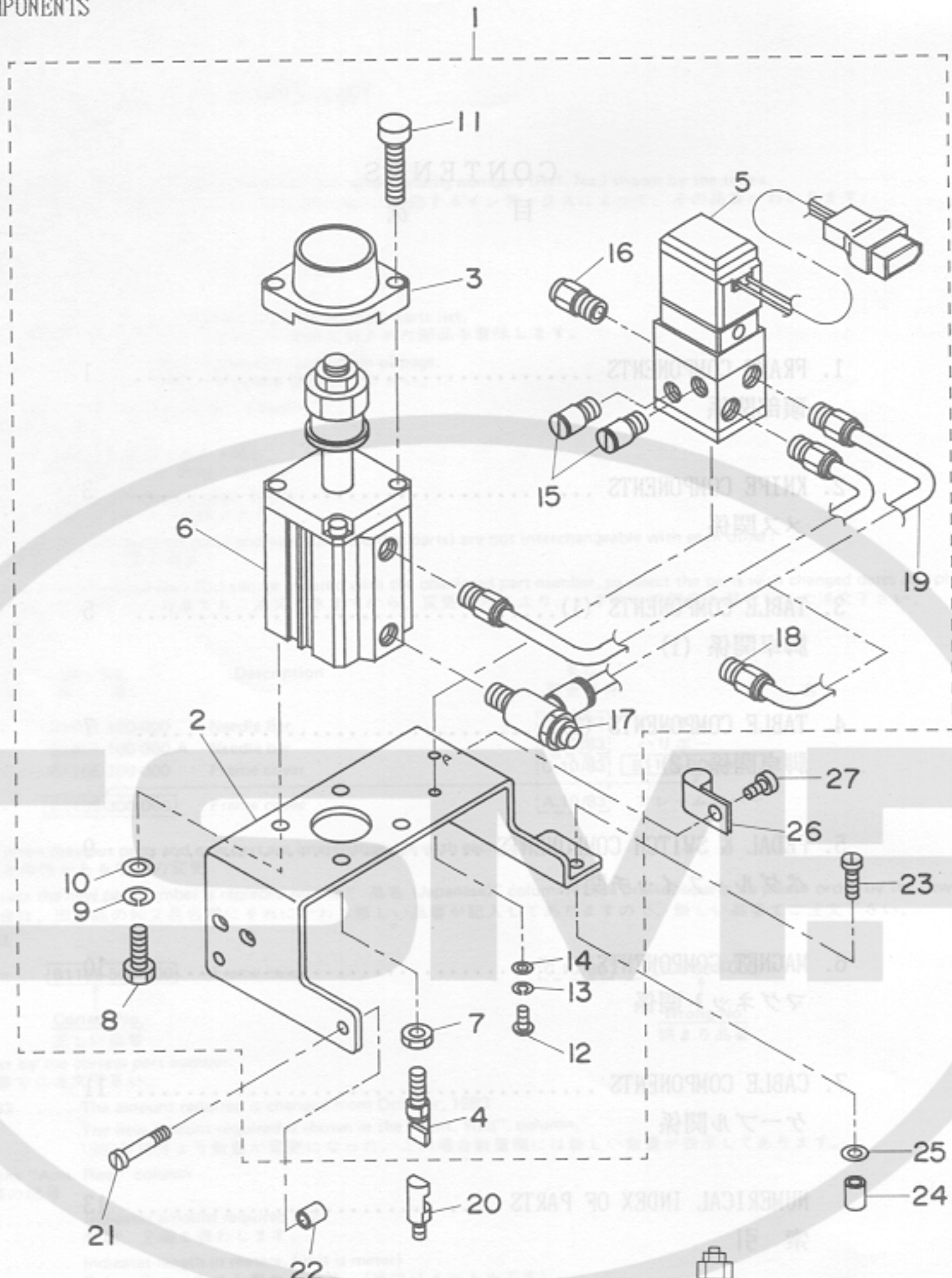


1. FRAME COMPONENTS

頭部関係



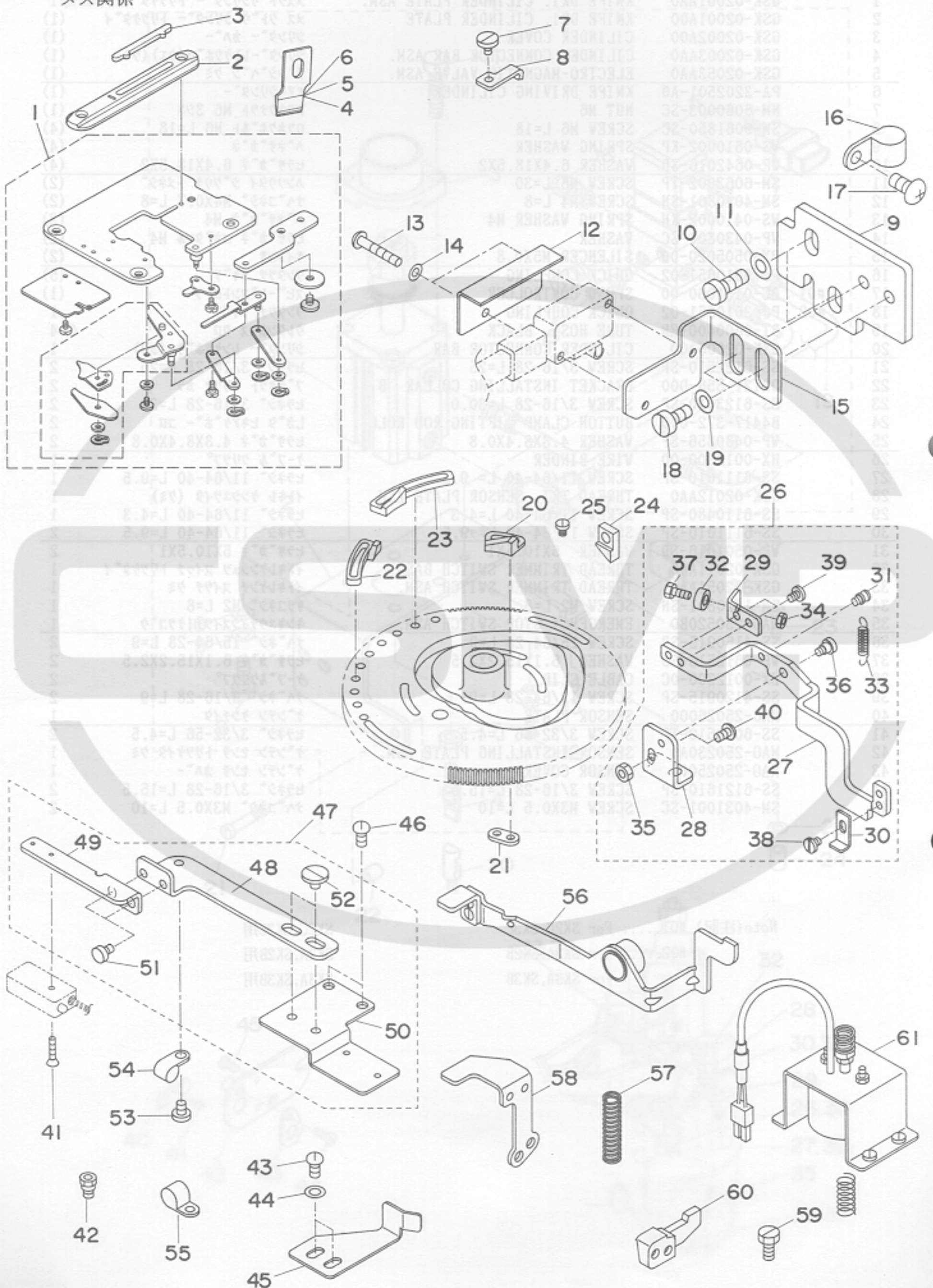
REF.NO.	NOTE	PART NO.	DESCRIPTION	ヒンメイ	AMT.
1		GSK-02001AA0	KNIFE DRI. CILINDER PLATE ASM.	メスクトウシリンタ- トリツケタイ クミ	1
2		GSK-02001A00	KNIFE DRI. CILINDER PLATE	メスクトウ シリンタ- トリツケタイ	(1)
3		GSK-02002A00	CILINDER COVER	シリンタ- カハ-	(1)
4		GSK-02003AA0	CILINDER CONNECTOR BAR ASM.	シリンタ-レンケツホウ(ウエ) (クミ)	(1)
5		GSK-02053AA0	ELECTRO-MAGNETIC VALVE ASM.	デンジハツン クミ	(1)
6		PA-3202501-A0	KNIFE DRIVING CILINDER	エア-シリンタ-	(1)
7		NM-6060003-SC	NUT M6	ロツカクナツト M6 3シユ	(1)
8		SM-9061850-SC	SCREW M6 L=18	ロツカクホルト M6 L=18	(4)
9		WS-0610002-KP	SPRING WASHER	ハネサカネ	(4)
10		WP-0642016-SD	WASHER 6.4X18.5X2	ヒラサカネ 6.4X18.5X2	(4)
11		SM-6063002-TP	SCREW M6 L=30	ハンソウタイ ショクウケ トメネジ	(2)
12		SM-4040801-SN	SCREW M4 L=8	ナハコネジ M4X0.7 L=8	(2)
13		WS-0410002-KN	SPRING WASHER M4	ハネサカネ M4	(2)
14		WP-0430800-SC	WASHER	ヒラサカネ コカタマル M4	(2)
15		PX-0505020-00	SILENCER M5X0.8	サイレンサ	(2)
16		PJ-3010651-02	QUICK COUPLING	ワクタツチ ツキテ	(5)
17	#01	PC-0151060-00	SPEED CONTROLLER	スピ-ト-コントローラ	(1)
18	#02	PJ-3010651-02	QUICK COUPLING	ワクタツチ ツキテ	1
19		BT-0600400-EB	TUBE HOSE, BLACK	ウレタンホ-ス クロ	0.4
20		GSK-02005A00	CILINDER CONNECTOR BAR	シリンタ- レンケツホウ (シタ)	1
21		SS-6122510-SP	SCREW 3/16-28 L=25	ヒラネジ 3/16-28 L=25	2
22		D2121-555-D00	BRACKET INSTALLING COLLAR B	ブラケツト トリツケ カラー	2
23		SS-6123010-SP	SCREW 3/16-28 L=30.0	ヒラネジ 3/16-28 L=30	2
24		B4417-372-000	BUTTON CLAMP LIFTING ROD ROLL	リカタ ヒキアケホ- コロ	2
25		WP-0480856-SP	WASHER 4.8X8.4X0.8	ヒラサカネ 4.8X8.4X0.8	2
26		HX-0012300-00	WIRE BINDER	ケーブルクリップ	1
27		SS-6111010-SP	SCREW 11/64-40 L= 9.5	ヒラネジ 11/64-40 L=9.5	1
28		GSK-02012AA0	THREAD TRI. SENSOR PLATE ASM.	イトキレ ケンシユウイタ (クミ)	1
29		SS-6110480-SP	SCREW 11/64-40 L=4.3	ヒラネジ 11/64-40 L=4.3	1
30		SS-6111010-SP	SCREW 11/64-40 L= 9.5	ヒラネジ 11/64-40 L=9.5	2
31		WP-0501016-SD	WASHER 5X10.5X1	ヒラサカネ 5X10.5X1	2
32		GSK-02011A00	THREAD TRIMMER SWITCH BASE	イトキレケンシユウ スイッチ トリツケタイ	1
33		GSK-02051AA0	THREAD TRIMMER SWITCH ASM.	イトキレケンチ スイッチ クミ	1
34		SM-1020801-SN	SCREW M2 L=8	カラコネジ M2 L=8	1
35		MAO-250520B0	EMERGENCY STOP SWITCH ASM.	キンキユウテイシスイツチ ケツコウ	1
36		SS-4150915-SP	SCREW 15/64-28 L=9	ナハネジ 15/64-28 L=9	2
37		WP-0612516-SD	WASHER 6.1X15.2X2.5	ヒラサカネ 6.1X15.2X2.5	2
38		HX-0012300-0C	CABLE CLIP	ケーブルクリップ	2
39		SS-4120915-SP	SCREW 12/64-28 L=9	ナハネジ 3/16-28 L=9	2
40		MAO-25026000	SENSOR PLATE	ケンテン ケンチイタ	1
41		SS-6060510-TP	SCREW 3/32-56 L=4.5	ヒラネジ 3/32-56 L=4.5	2
42		MAO-250230A0	SENSOR INSTALLING PLATE ASM.	ケンテン センサ トリツケイタ クミ	1
43		MAO-25025000	SENSOR COVER	ケンテン センサ カハ-	1
44		SS-6121610-SP	SCREW 3/16-28 L=15.5	ヒラネジ 3/16-28 L=15.5	2
45		SM-4031001-SC	SCREW M3X0.5 L=10	ナハコネジ M3X0.5 L=10	2
46		GSK-02001AA0	MAIN SHAFT SENSOR BASE ASM.		
47		GSK-02001A00	MAIN SHAFT SENSOR BASE (G.P)		
48	#02	GSK-02001A00	SENSOR BASE (GENERAL PURPOSE)		
49	#02	GSK-02001A00	SWITCH BASE		
50	#02				
51	#02				
52	#02	Note(注記) #01.....	For SK2C,SK3C	SK2C,SK3C用	
53	#02	SS-71051	#02..... For SK2A,SK2B	SK2A,SK2B用	
54	#02	HX-0012300	For SK3A,SK3B	SK3A,SK3B用	
55					
56	#03	NAD-060500B0	EMERGENCY STOP LEVER (B) ASM.		
57	#03	137-2408	TRIPPING LEVER TENSION STOP		
58	#03	NAD-06063000	EMERGENCY STOP LEVER PLATE		
59	#03	SS-611230-CP	SCREW 1/4-40 L=12		
60	#03	NAD-06052000	EMERGENCY STOP PLATE (B)		
61	#03	137-2465	SPRING ASSEMBLY		

Note(注記) #01..... For SK2A,SK2B,SK2C
#02..... For SK3A,SK3B,SK3C
For SK3B,SK3C

SK2A,SK2B,SK2C用
SK3A,SK3B,SK3C用
SK3B,SK3C用

2. KNIFE COMPONENTS

メス関係



REF.NO.	NOTE	PART NO.	DESCRIPTION	ヒ	ン	メ	イ	AMT.
1		GSK-02007AA0	THROAT PLATE ASM.	ハリイタ	タ	イ(ケツコウ)	(テフロンヨウ)	1
2		137-82800	THROAT PLATE	ハリイタ			(テフロンヨウ)	1
3		B2746-771-000	KNIFE GUARD	メスウケイタ				1
4		B2745-771-L00	KNIFE 1/2"	メス	1/2			1
5		B2745-771-M00	KNIFE 5/8"	メス	5/8			3
6		B2745-771-K00	KNIFE 3/8"	メス	3/8		(テフロンヨウ)	3
7		GSK-02021A00	KNIFE DRIVING HOOK STOPER	メス	ク	ト	ウ フックストップ	1
8		SS-6110630-TP	SCREW 11/64-40 L=6	ヒラネジ	11/64-40	L=6		1
9		GSK-02034A00	KNIFE MOVING LEVER GUIDE	メス	サ	ト	ウレハ	1
10		SS-6121010-SP	SCREW 3/16-28 L=10	ヒラネジ	3/16-28	L=10		2
11		WP-0501016-SD	WASHER 5X10.5X1	ヒラサ	カ	ネ	5X10.5X1	2
12		B2656-771-000	SWITCH COVER	シユト			テイシ スイッチカハ	1
13		SM-4031601-SB	SCREW M3X0.5 L=16	ナ	ハ	コ	ネジ M3X0.5 L=16	2
14		WP-0320500-SC	WASHER M3	ヒラサ	カ	ネ	コカ	2
15		GSK-02035A00	KNIFE MOVING SWITCH PLATE ASM.	メス	サ	ト	ウ スイッチ トリツケ	1
16		HX-0012300-0A	CABLE CLIP	ケー	ブル	クリップ		1
17		SS-4120915-SP	SCREW 12/64-28 L=9	ナ	ハ	ネ	3/16-28 L=9	1
18		SS-6110480-SP	SCREW 11/64-40 L=4.3	ヒラネジ	11/64-40	L=4.3		2
19		WP-0520656-SA	WASHER 5.2X9.5X0.6	ヒラサ	カ	ネ	5.2X9.5X0.6	2
20		GSK-02036A00	KNIFE MOVING CAM (SK)	メス	サ	ト	ウ カム (SK)	1
21		GSK-02037A00	KNIFE MOVING CAM PLATE	メス	サ	ト	ウ カム トリツケ	1
22	#01	137-93401	LOW-SPEED CAM 2V	テイソク	カム	2V		1
23	#01	137-93302	STOPPER CAM 2V	テイシ	カム	2V		1
24	#01	137-93104	LATCH C 2V	フツク	C	2V		1
25	#01	SS-7111410-TP	SCREW 11/64-40 L=14	マルヒラ	ネジ	11/64-40	L=14	2
26		GSK-02031AA0	KNIFE MOVING LEVER (SK) ASM.	メス	サ	ト	ウ レハ	1
27		GSK-02031A00	KNIFE MOVING LEVER (SK)	メス	サ	ト	ウレハ	1
28		GSK-02032A00	KNIFE MOVING LEVER BASE	メス	サ	ト	ウレハ	(1)
29		GSK-02033A00	KNIFE MOVING CAM ROLL BASE	メス	サ	ト	ウ コロ	(1)
30		161-12500	STOPPER	シ	ヨウ	キ	ストップ	(1)
31		B1110-280-000	HOOK SPRING SUSPENSION	イト	クリ	リンク	ハ	(1)
32		B1439-761-000	ROLLER	フリ	ハ	ハン	カン	(1)
33		B1530-415-000	SPRING	ヒキ	ア	ケ	イ	(1)
34		NS-6110350-SP	NUT 11/64-40	ロツ	カ	ナツ	11/64-40	(1)
35		NS-6110350-SP	NUT 11/64-40	ロツ	カ	ナツ	11/64-40	(1)
36		SD-0600411-TP	HINGE SCREW H=6 W=4.1	タ	ン	ネ	H=6 W=4.1	(1)
37		SD-0640482-SP	HINGE SCREW D= 6.35 H= 4.8	タ	ン	ネ	D=6.35 H=4.8	(1)
38		SS-6110480-SP	SCREW 11/64-40 L=4.3	ヒラ	ネ	11/64-40	L=4.3	(1)
39		SS-6110610-TP	SCREW 11/64-40 L=6	ヒラ	ネ	11/64-40	L=6	(2)
40		SS-6111010-TP	SCREW 11/64-40 L= 9.5	ヒラ	ネ	11/64-40	L=9.5	(1)
41	#02	SM-1020801-SN	SCREW M2 L=8	サ	ラ	コ	M2 L=8	1
42	#02	GSK-03002AA0	SCREW	ウ	ワ	ジ	ク	1
43	#02	SS-4120915-SP	SCREW 12/64-28 L=9	ナ	ハ	ネ	3/16-28 L=9	2
44	#02	WP-0550800-SP	WASHER 5.5X10X0.8	ヒラ	サ	カ	5.5X10X0.8	2
45	#02	MAO-26002000	SWITCH LIFTING PLATE	シ	ヤ	タ	ン	1
46	#02	SS-4120915-SP	SCREW 12/64-28 L=9	ナ	ハ	ネ	3/16-28 L=9	2
47	#02	GSK-03001AA0	MAIN SHAFT SENSOR BASE ASM.	ウ	ワ	ジ	ク	1
48	#02	GSK-03001A00	MAIN SHAFT SENSOR BASE (G.P)	ウ	ワ	ジ	ク	(1)
49	#02	GSK-03003A00	SENSOR BASE (GENERAL PURPOSE)	セン	サ	ト	リ	(1)
50	#02	GSK-03004A00	SWITCH BASE	シ	ヤ	タ	ン	(1)
51	#02	SS-7110510-SP	SCREW 11/64-40 L=5	マル	ヒラ	ネ	11/64-40 L= 5	(2)
52	#02	SS-6110640-SP	SCREW 11/64-40 L= 6.0	ヒラ	ネ	11/64-40	L=6	(2)
53	#02	SS-7110510-SP	SCREW 11/64-40 L=5	マル	ヒラ	ネ	11/64-40 L= 5	1
54	#02	HX-0012300-00	WIRE BINDER	ケー	ブル	クリップ		1
55	#02	HX-0012300-00	WIRE BINDER	ケー	ブル	クリップ		1
56	#03	MAO-260500B0	EMERGENCY STOP LEVER (B) ASM.	キン	キ	ユ	テイ	1
57	#03	137-42408	TRIPPING LEVER TENSION SPRING	フツク	ヒ	キ	ハ	1
58	#03	MAO-26053000	EMERGENCY STOP LEVER PLATE	キン	キ	ユ	テイ	1
59	#03	SS-9661230-CP	SCREW 1/4-40 L=12	ロツ	カ	ホ	1/4-40 L=12	2
60	#03	MAO-26052000	EMERGENCY STOP PLATE (B)	キン	キ	ユ	テイ	1
61	#03	137-75465	SOLENOID ASM.	シ	ヤ	タ	ン	1

Note(注記) #01..... For SK2A,SK2B,SK2C

#02..... For SK3A,SK3B,SK3C

#03..... For SK3B,SK3C

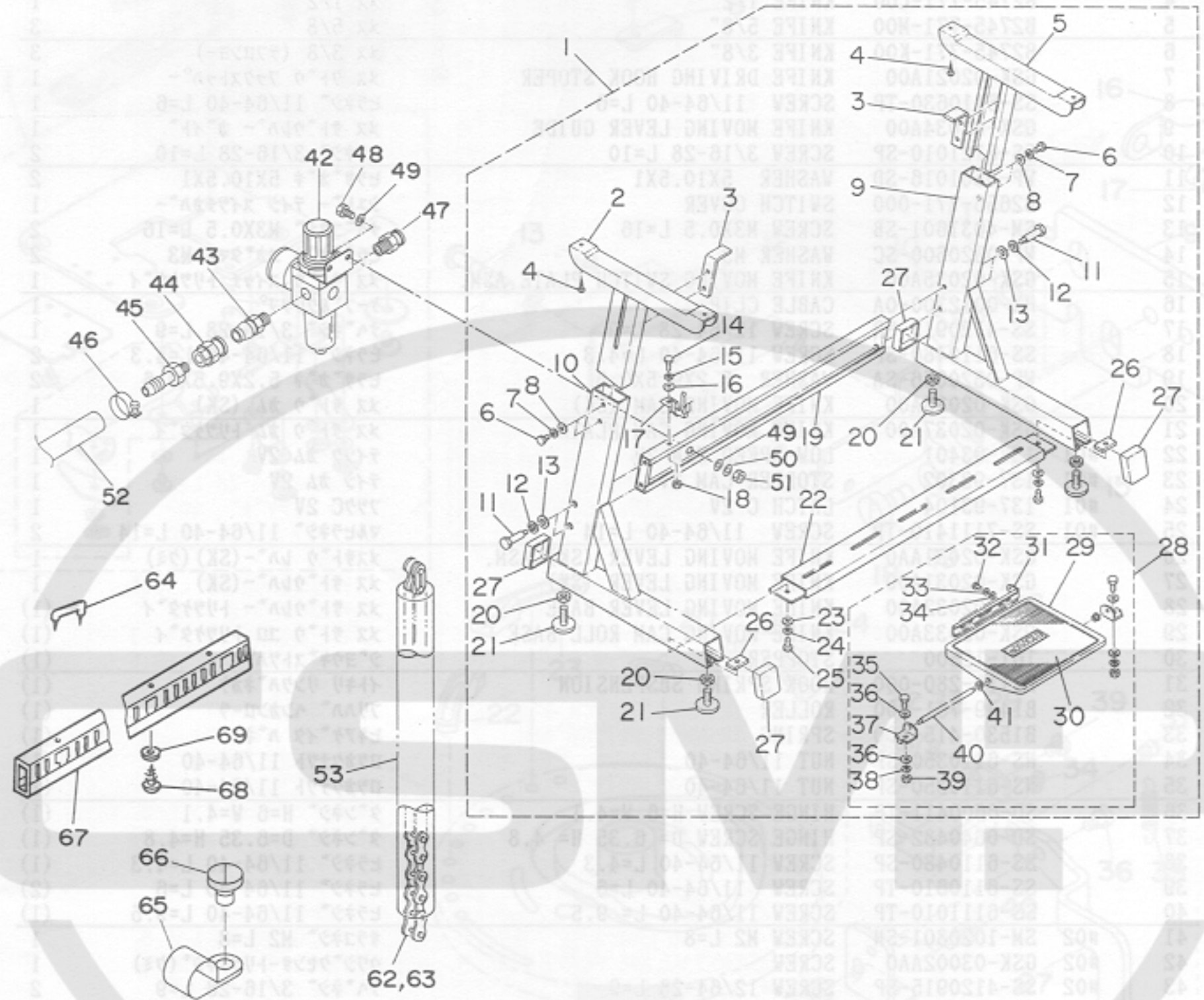
SK2A,SK2B,SK2C用

SK3A,SK3B,SK3C用

SK3B,SK3C用

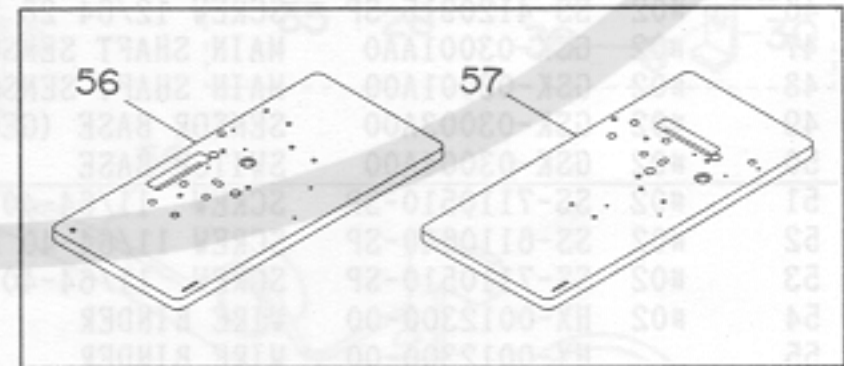
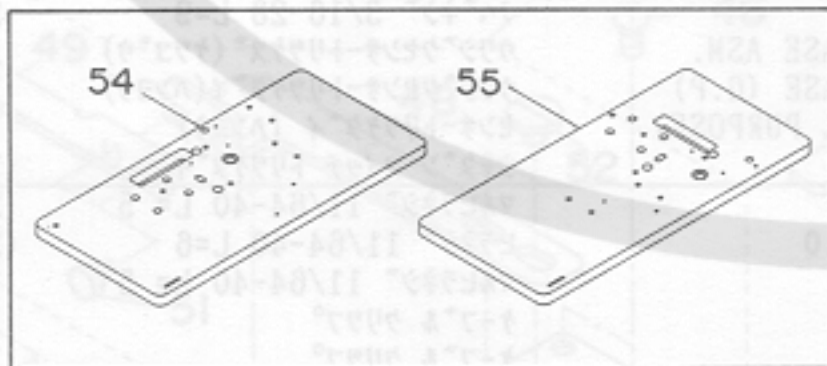
3. TABLE COMPONENTS (1)

脚卓関係 (1)



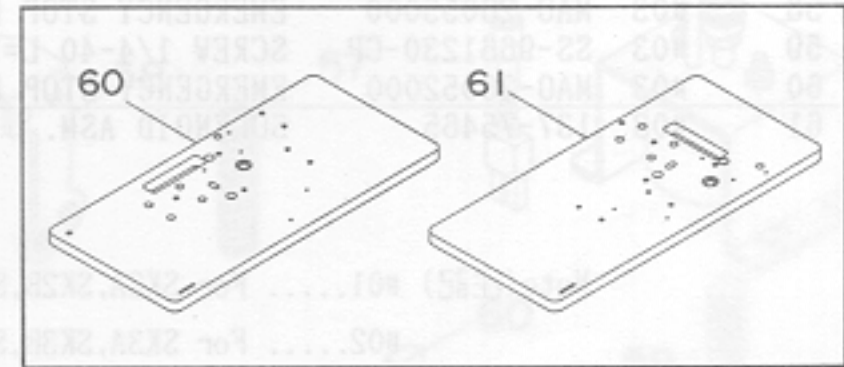
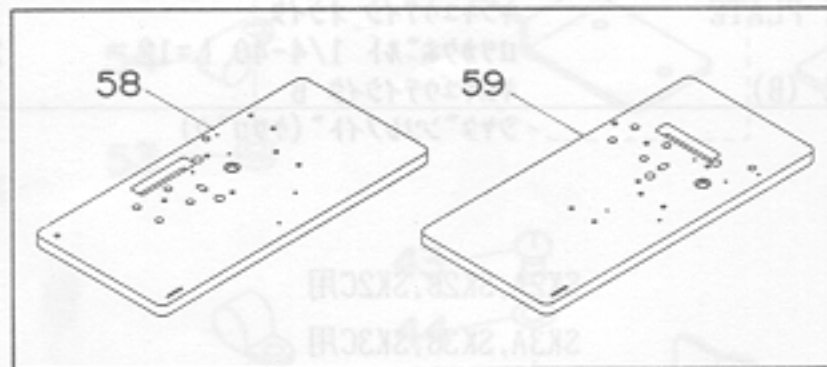
(For SK3A SK3A 用) (For SK3B SK3B 用)

(For SK2B SK2B 用)



(For SK2C SK2C 用)

(For SK3C SK3C 用)



REF.NO.	NOTE	PART NO.	DESCRIPTION	ヒ	ソ	メ	イ	AMT.
1		MAO-250410A0	STAND UNIT	Zキヤク	ケツコウ	(AOヨウ)		1
2		137-72850	UPPER LEG, RIGHT ASSY.	ウキヤク	ミキ	クミ		(1)
3		B8104-552-000	TABLE SUPPORT	テーブル	ササエ	トメイタ		(2)
4		SK-3513800-SE	WOOD SCREW 5.1X38	マルモクネジ	5.1X38			(4)
5		137-72868	UPPER LEG, LEFT ASSY.	ウキヤク	ヒタリ	クミ		(1)
6		SM-9082023-SE	SCREW M8 L=20	ロツカクホルト	M8	L=20		(4)
7		WS-0861410-KR	SPRING WASHER 8.6X15X1.4	ハネサカネ	8.6X15X1.4			(4)
8		WP-0871602-SE	WASHER 8.7X18X1.6	ヒラサカネ	8.7X18X1.6			(4)
9		137-73056	POST LEFT ASSY.	シチュウ	ヒタリ	クミ		(1)
10		137-72959	POST RIGHT ASSY.	シチュウ	ミキ	クミ		(1)
11		SD-1204315-SE	HINGE SCREW D=12 H=43.1	ダンネジ	D=12	H=43.1		(4)
12		WS-1253010-KN	SPRING WASHER 12.5X21.5X3	ハネサカネ	12.5X21.5X3			(4)
13		WP-1252210-SC	WASHER 12.5X25.6X2.2	ヒラサカネ	12.5X25.6X2.2			(4)
14		SM-9082023-SE	SCREW M8 L=20	ロツカクホルト	M8	L=20		(1)
15		WS-0861410-KR	SPRING WASHER 8.6X15X1.4	ハネサカネ	8.6X15X1.4			(1)
16		WP-0871602-SE	WASHER 8.7X18X1.6	ヒラサカネ	8.7X18X1.6			(1)
17		111-51602	OIL HOLDER ASM.	アブラサシ	ウケ	タイ	クミ	(1)
18		NW-6080721-SE	NUT M8	ロツカクナツト	M8			(1)
19		111-51404	STAND SIDE SUPPORT ASM.	ヨコ	シチュウ	ケツコウ		(1)
20		NW-6120003-SE	NUT M12	ロツカクナツト	M12	3ジユ		(4)
21		B8108-555-0A0	ADJUSTING SCREW ASM. WITH CAP	キヤツプ	ツキ	チヨセツネジ	クミ	(4)
22		111-51503	LEG BOTTOM SUPPORT ASM.	シタシチュウ	ケツコウ			(1)
23		WP-0871602-SE	WASHER 8.7X18X1.6	ヒラサカネ	8.7X18X1.6			(2)
24		WS-0861410-KR	SPRING WASHER 8.6X15X1.4	ハネサカネ	8.6X15X1.4			(2)
25		SM-9082023-SE	SCREW M8 L=20	ロツカクホルト	M8	L=20		(2)
26		B8112-552-000	LEG BOTTOM SUPPORT BRACKET	シタシチュウ	トメイタ			(2)
27		B8110-552-000	RUBBER CAP	キヤクト	タイ	キヤツプ		(4)
28		MAO-250400A0	PEDAL ADJUSTING PLATE ASM.	フミイタ	ケツコウ			(1)
29		111-51800	PEDAL	フミイタ				(1)
30		D8111-555-BOE	PEDAL MAT	フミイタ	マツト			(1)
31		111-51701	PEDAL ADJUSTING PLATE	フミイタ	チヨウセツイタ			(1)
32		SM-9061203-SE	SCREW M6 L=12	ロツカクホルト	M6	L=12		(2)
33		WS-0621210-KR	SPRING WASHER 6.2X11.4X1.2	ハネサカネ	6.2X11.4X1.2			(2)
34		WP-0671016-SE	WASHER 6.7X13X1	ヒラサカネ	6.7X13X1			(2)
35		SM-9082023-SE	SCREW M8 L=20	ロツカクホルト	M8	L=20		(2)
36		WP-0871602-SE	WASHER 8.7X18X1.6	ヒラサカネ	8.7X18X1.6			(4)
37		111-51909	PEDAL SHAFT BRACKET	フミイタ	ジツクウケ			(2)
38		WS-0861410-KR	SPRING WASHER 8.6X15X1.4	ハネサカネ	8.6X15X1.4			(2)
39		NW-6080721-SE	NUT M8	ロツカクナツト	M8			(2)
40		D8115-555-B00	PEDAL SHAFT	ハタル	ジツク			(1)
41		D8113-555-B00	PEDAL BUSHING	フミイタ	フツシユ			(2)
42		PF-0252040-A0	FILTER REGULATOR ASM.	フィルタ	レギ	ユレタ	クミ	1
43		PJ-3090052-03	QUICK COUPLING, PLUG	ワンタッチ	ジョイント	プラグ		1
44		PJ-3090052-01	PLUG	プラグ				1
45		PJ-0325260-01	HOSE NIPPLE	ホース	ニツプル			1
46		PB-0000100-00	HOSE BAND	ホース	バンド			1
47		PJ-3010652-01	HALF UNION 6XPT1/4	ハーフ	ユニオン			1
48		SM-9051450-SC	SCREW M5X0.8 L=14	ロツカクホルト	M5X0.8	L=14		2
49		WP-0501016-SC	WASHER 5X10.5X1	ヒラサカネ	5X10.5X1			4
50		WS-0510002-KN	SPRING WASHER 5.1X9.2X1.3	ハネサカネ	5.1X9.2X1.3			2
51		NW-6050000-SC	NUT M5	ロツカクナツト	M5X0.8	1ジユ		2
52		BT-0600400-EB	TUBE HOSE, BLACK	ウレタン	ホース	クロ		1.3
53		MAO-25104A00	CHAIN COVER	チェーン	カバー			1
54	#01	MAO-26005000	TABLE	テーブル	ハンヨウ	モータ	(AO)	1
55		MAO-26006000	TABLE (G.P MOTOR AO, SIDE)	テーブル	(ハンヨウ	モータ-AO	ヨコオキヨウ)	1
56	#02	MAO-25015000	TABLE	テーブル	E	モータ	(AO)	1
57		MAO-25017000	TABLE (E MOTOR AO, SIDE)	テーブル	(E	モータ	AOヨコオキヨウ)	1
58	#03	MAO-25102A00	TABLE (E MOTOR AO)	テーブル	(E	モータ	ヨウ)	1
59		MAO-25103A00	TABLE (E MOTOR AO, SIDE)	テーブル	(E	モータ	ヨコオキヨウ)	1
60	#04	MAO-26101A00	TABLE (G.P)	テーブル	(ハンヨウ	モータ	ヨウ)	1
61		MAO-26102A00	TABLE (G.P MOTOR, SIDE)	テーブル	(ハンヨウ	ヨコオキヨウ)		1
62		MAO-25018000	LIFTING LEVER CHAIN	オサエ	ケツサリ	(ヨコオキヨウ)		1
63	#05	MAO-91010000	STARTING CHAIN	キツ	ケツサリ			1
64	#05	MAO-11532000	STAPLE	コート	ステツプル			10
65	#05	HX-0013500-00	CABLE CLAMP	ケーブル	ランブ			2
66	#05	SK-1312501-SC	WOOD SCREW D=3.1 L=25	チラモクネジ	D=3.1	L=25		2
67	#06	HX-0001300-0A	CABLE CLIP	カウチンク	タクト			0.5
68	#06	SK-3412000-SC	WOOD SCREW D=4.1 L=20	マルモクネジ	D=4.1	L=20		2
69	#06	WP-0450826-SC	WASHER 4.5X10X0.8	ヒラサカネ	4.5X10X0.8			2

Note(注記) #01..... For SK3A,SK3B

SK3A,SK3B用

#02..... For SK2B

SK2B用

#03..... For SK2C

SK2C用

#04..... For SK3C

SK3C用

#05..... Table side spec.only

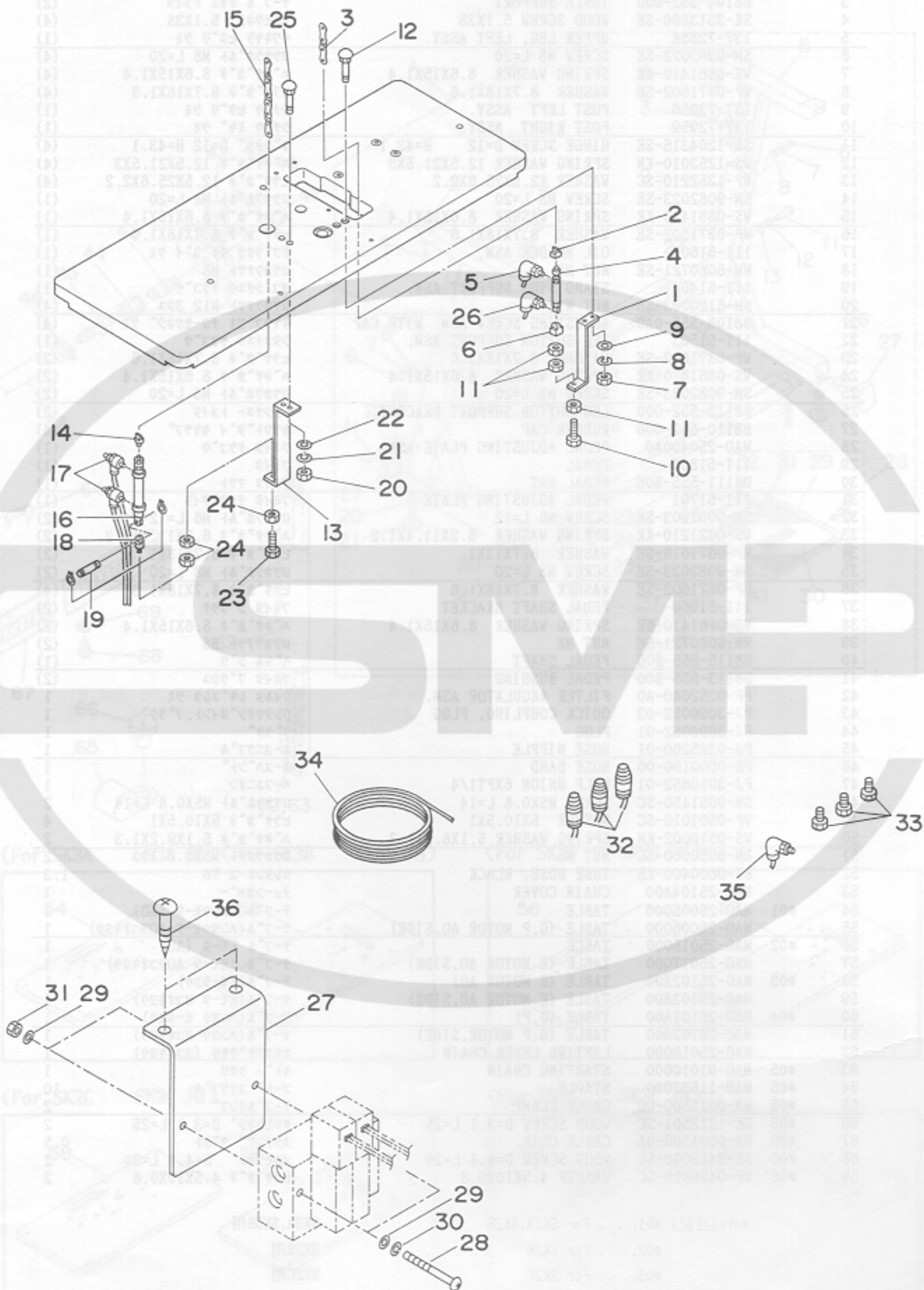
テーブル横置き仕様のみ

#06..... Table length spec.only

テーブル縦置き仕様のみ

4. TABLE COMPONENTS (2)

脚卓関係 (2)



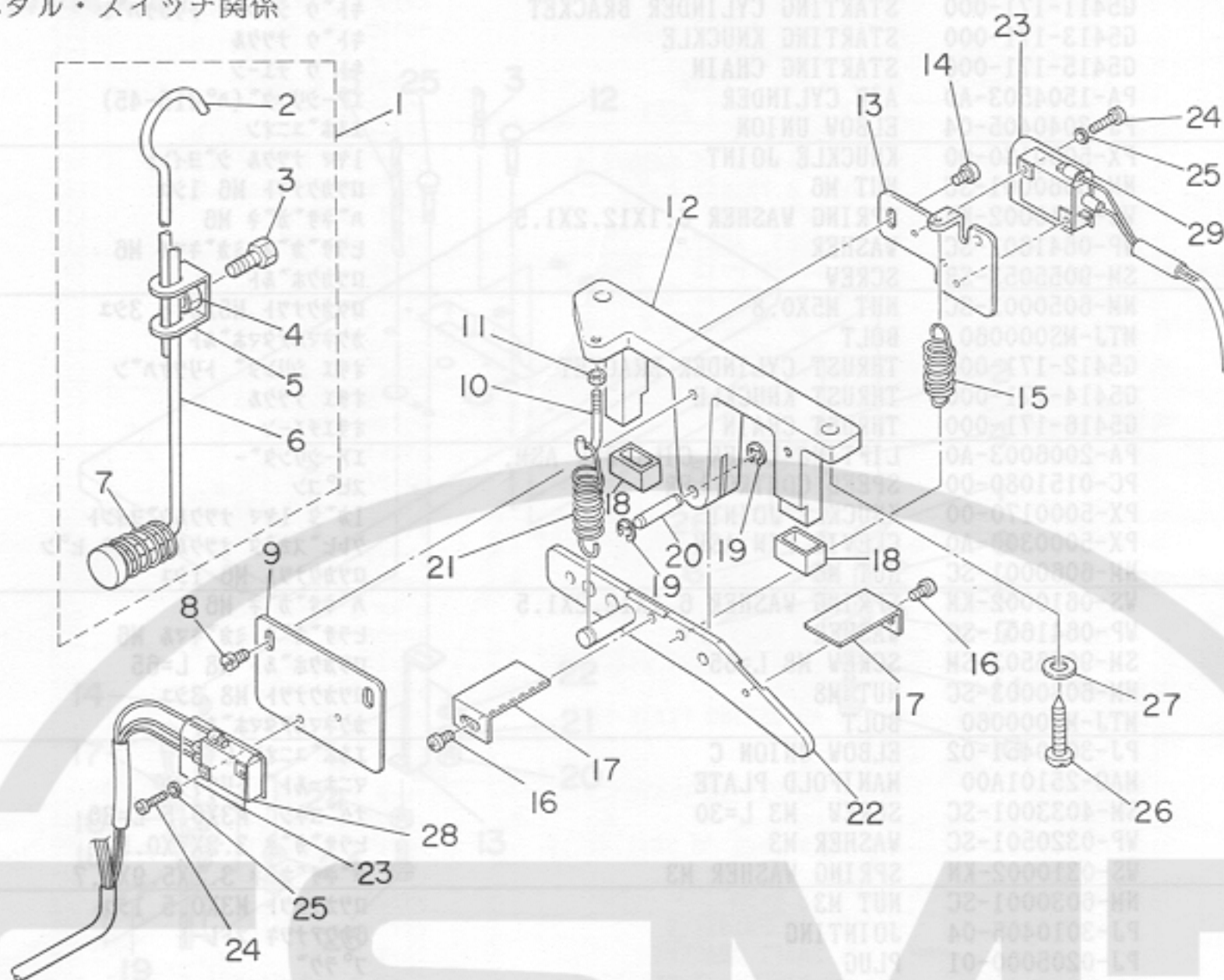
REF.NO.	NOTE	PART NO.	DESCRIPTION	ヒ	ン	メ	イ	AMT.	
1		G5411-171-000	STARTING CYLINDER BRACKET	キトウ	シリタ	トリツケ	ハン	1	
2		G5413-171-000	STARTING KNUCKLE	キトウ	ナツク			1	
3		G5415-171-000	STARTING CHAIN	キトウ	チエ			1	
4		PA-1504503-A0	AIR CYLINDER	エア	シリタ	(ハ°	115-45)	1	
5		PJ-3040405-04	ELBOW UNION	エル	ユニ	オン		1	
6		PX-5000180-00	KNUCKLE JOINT	1ヤマ	ナツク	シヨ	イント	1	
7		NM-8060001-SC	NUT M6	ロツ	カク	ナツ	M6 1シ	2	
8		WS-0610002-KN	SPRING WASHER 6.1X12.2X1.5	ハネ	サカ	ネ	M6	2	
9		WP-0641601-SC	WASHER	ヒラ	サカ	ネ	ミカキ	M6	2
10		SM-9055053-SB	SCREW	ロツ	カク	ホ	ルト	1	
11		NM-6050003-SC	NUT M5X0.8	ロツ	カク	ナツ	M5X0.8 3シ	3	
12		MTJ-MS000060	BOLT	カク	ネ	マル	アタ	マ	2
13		G5412-171-000	THRUST CYLINDER BRACKET	オサ	エ	シリ	タ	1	
14		G5414-171-000	THRUST KNUCKLE	オサ	エ	ナツ	ク	1	
15		G5416-171-000	THRUST CHAIN	オサ	エ	チ	エ	1	
16		PA-2006003-A0	LIFTING LEVER CILINDER ASM.	エア	シリ	タ		1	
17		PC-0151080-00	SPEED CONTROLLER	スピ	コン			1	
18		PX-5000170-00	KNUCKLE JOINT	1カ	タ	1ヤマ	ナツク	シ	1
19		PX-5000300-A0	CLEVIS PIN ASM.	クレ	ビス	カ	タ	ナツク	1
20		NM-8060001-SC	NUT M6	ロツ	カク	ナツ	M6 1シ	2	
21		WS-0610002-KN	SPRING WASHER 6.1X12.2X1.5	ハネ	サカ	ネ	M6	2	
22		WP-0641601-SC	WASHER	ヒラ	サカ	ネ	ミカキ	M6	2
23		SM-9086503-SM	SCREW M8 L=65	ロツ	カク	ホ	M8 L=65	1	
24		NM-6080003-SC	NUT M8	ロツ	カク	ナツ	M8 3シ	3	
25		MTJ-MS000060	BOLT	カク	ネ	マル	アタ	マ	2
26		PJ-3040451-02	ELBOW UNION C	エル	ユニ	オン	C	1	
27		MAO-25101A00	MANIFOLD PLATE	マニ	ホ	ルト	トリ	ツ	1
28		SM-4033001-SC	SCREW M3 L=30	ナ	ハ	コ	ネ	M3X0.5 L=30	2
29		WP-0320501-SC	WASHER M3	ヒラ	サカ	ネ	3.2X7X0.5	4	
30		WS-0310002-KN	SPRING WASHER M3	ハネ	サカ	ネ	3.1X5.9X0.7	2	
31		NM-6030001-SC	NUT M3	ロツ	カク	ナツ	M3X0.5 1シ	2	
32		PJ-3010405-04	JOINTING	6カク	ア	ナツ	キ	スト	3
33		PJ-0205000-01	PLUG	プ	ラ	ク		3	
34		BT-0400251-EB	TUBE HOSE, BLACK	ウレ	タン	ホ	ス	クロ	2.7
35		PJ-3040651-02	ELBOW	エル	ホ			1	
36		SK-3482500-SC	WOOD SCREW D=4.8 L=25	マル	モク	ネ	シ	D=4.8 L=25	2

This page SK2C and SK3C only.

このページは、SK2CとSK3Cのみです。

5. PEDAL & SWITCH COMPONENTS

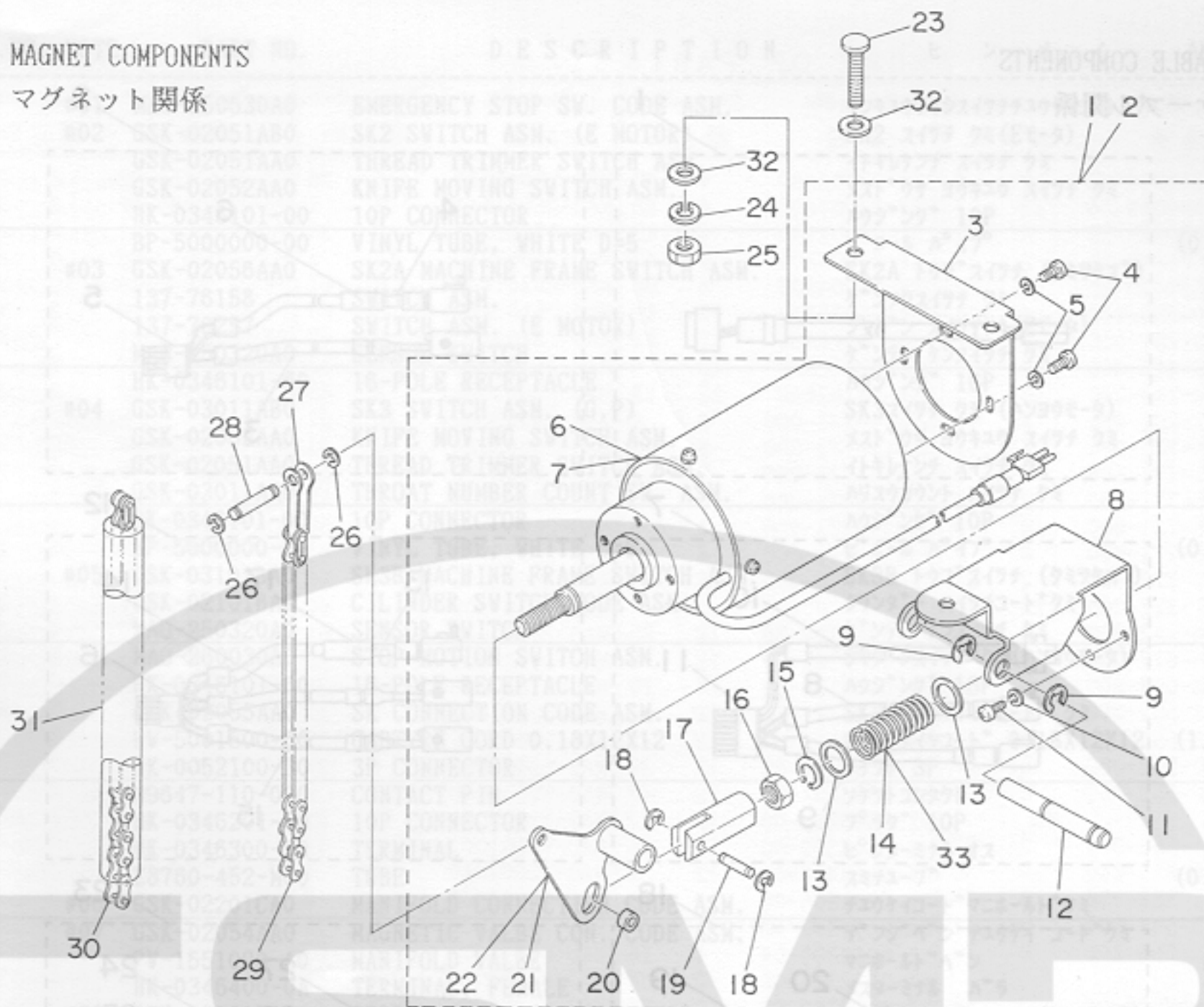
ペダル・スイッチ関係



REF.NO.	NOTE	PART NO.	DESCRIPTION	ヒ	ソ	メ	イ	AMT.
1		MAO-720020A0	CONNECTING ROD ASM.	レンケツホ	ウ	セツシユ	クミ	1
2		MAO-72002000	JOINT BAR	ウ	レンケツホ	-		(1)
3		SM-9081423-SE	SCREW M8 L=14	ロツカクホ	ルト	M8	L=14	(1)
4		NM-6080721-SE	NUT M8	ロツカクナ	サツ	M8		(1)
5		B7114-012-000	MOTOR CONNECTING ROD	レンケツホ	-	ツキ	テ	(1)
6		B7116-012-000	CONNECTING ROD	シタ	レンケツホ	-		(1)
7		B7133-012-000	SPRING	レンケツホ	-	ハ	ネ	(1)
8		SS-7110840-SP	SCREW 11/64-40 L=7.8	マルヒラ	ネジ	11/64-40	L=7.8	2
9		MAO-52005000	SWITCH MOUNTING BRACKET (A)	スイツチ	トリツケ	イタ	A	1
10		B2633-232-000	SUSPENSION SCREW	ヒツハ	リハ	ネ	カケ	1
11		NS-6090310-SP	NUT 9/64-40	ロツカクナ	サツ	9/64-40		1
12		MAO-12001000	PEDAL SWITCH FRAME	ハ	タル	スイツチ	フレ	ム
13		MAO-52002000	SWITCH MOUNTING BRACKET	スイツチ	トリツケ	イタ		1
14		SS-7110840-SP	SCREW 11/64-40 L=7.8	マルヒラ	ネジ	11/64-40	L=7.8	2
15		MAO-72003000	SPRING	P-SW	テコ	ハ	ネ	1
16		SS-7090710-SP	SCREW 9/64-40 L= 6.8	マルヒラ	ネジ	9/64-40	L=6.8	2
17		MAO-52001000	SWITCH PRESSER PLATE	スイツチ	オシ	イタ		2
18		MAO-72001000	RUBBER STOPPER	ハ	タル	スイツチ	テコ	
19		RE-0320610-KX	SNAP RING	Eカ	タ	メ	ワ 3.2	2
20		MAO-12002000	PEDAL SWITCH FRAME STUD	ジ	ク			1
21		MAO-12009000	SPRING	テコ	ホ	ジ	ヨ	ハ
22		MAO-520030A0	PEDAL SWITCH LEVER ASM.	ハ	タル	スイツチ	テコ	クミ
23		MAO-11602N00	MICRO-SWITCH COVER	スイツチ	カ	ハ	-	2
24		SM-4031601-SB	SCREW M3X0.5 L=16	ナ	ハ	コ	ネジ M3X0.5	L=16
25		WP-0330501-SB	WASHER M3	ヒラ	サ	カ	ネ	ミ
26		SK-3482500-SC	WOOD SCREW D=4.8 L=25	マル	モ	ク	ネジ D=4.8	L=25
27		WP-0501016-SD	WASHER 5X10.5X1	ヒラ	サ	カ	ネ	5X10.5X1
28		MAO-250330A0	MICRO-SWITCH ASM.	ハ	タル	オ	サ	エ
29		MAO-250340A0	MICRO-SWITCH ASM.	ハ	タル	キ	ト	ウ

6. MAGNET COMPONENTS

マグネット関係



REF. NO.	NOTE	PART NO.	DESCRIPTION	品名	AMT.
1	#01	MAO-250110C0	STARTING MAGNET UNIT	キトウマグネット ケツコウ	1
2	#02	MAO-250100C0	WORK CLAMP LIFTING MAGNET UNIT	オシエケ マグネット ケツコウ	1
3		MAO-25002000	MAGNET MOUNTING BASE, B	マグネット トリツクタイ B	(2)
4		SM-4051001-SB	SCREW M5X0.8 L=10	ナハコネシ M5X0.8 L=10	(8)
5		WP-0520656-SA	WASHER 5.2X9.5X0.6	ヒラシカネ 5.2X9.5X0.6	(8)
6	#01	MAO-250110B0	STARTING MAGNET ASM.	キトウマグネット クミ	(1)
7	#02	MAO-250100B0	WORK CLAMP LIFTING MAGNET ASM.	オシエケ マグネット クミ	(1)
8		MAO-25001000	MAGNET MOUNTING BASE, A	マグネット トリツクタイ A	(2)
9		RE-0800000-K0	E-RING	Eカトメワ 8	(4)
10		VS-0511302-KB	SPRING WASHER M5	ハネシカネ M5	(8)
11		SM-4051001-SB	SCREW M5X0.8 L=10	ナハコネシ M5X0.8 L=10	(8)
12		MAO-25007000	MAGNET LEVER SHAFT	マグネットレハ シク	(2)
13		GAK-01018000	THRUST WASHER	オシエケ ハネウケ	(4)
14	#01	MAO-25006000	SPRING	マグネット モトシハネ	(1)
15		RE-1200000-K0	SNAP RING 12	Eカトメワ 12	(2)
16		NH-6100663-SE	NUT M10	ワカクナツ M10 3シユ	(2)
17		MAO-25008000	MAGNET CONNECTING BASE	マグネット レンケツタイ	(2)
18		RE-0320610-KX	SNAP RING	Eカトメワ 3.2	(4)
19		MAO-12002000	PEDAL SWITCH FRAME STUD	シク	(2)
20		B2404-280-000	CAM ROLLER	イトキカム ヲ	(2)
21	#01	MAO-250040A0	MAGNET LEVER ASM.	キトウ マグネット レハ クミ	(1)
22	#02	MAO-250030A0	STARTING MAGNET LEVER ASM.	オシエ マグネット レハ クミ	(1)
23		MTJ-MS000080	BOLT	カクネマルアタマホルト	6
24		WS-0621210-KR	SPRING WASHER 6.2X11.4X1.2	ハネシカネ 6.2X11.4X1.2	6
25		NH-6080001-SE	NUT M6	ワカクナツ M6 1シユ	6
26		RE-0300000-K0	E-RING	Eカトメワ 3	2
27		MAO-25012000	CHAIN	クサリリンク	1
28		MAO-51011000	DRIVING CHAIN SHAFT	キトウ クサリシク	1
29	#03	MAO-71005000	DRIVING CHAIN	キトウ クサリ	1
30	#03	MAO-51008000	CHAIN	チェーン	1
31		MAO-25016000	CHAIN COVER	チェーン カハ	1
32		D6056-555-B00	RUBBER CUSHION (B)	ケストリツク コムサ	6
33	#02	GAK-30013000	SPRING	オシエケ ソレノイト モトシハネ	1

Note(注記) #01..... Starting magnet asm.

#02..... Work clamp check lifting magnet asm.

#03..... Table length spec. only

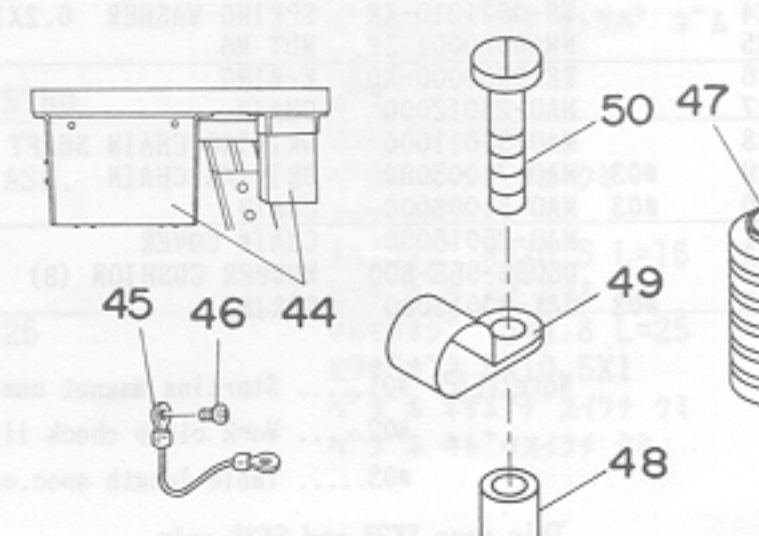
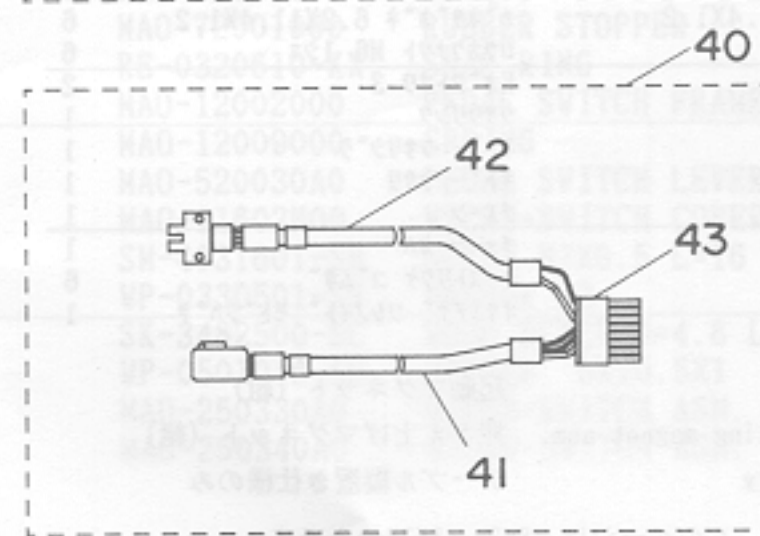
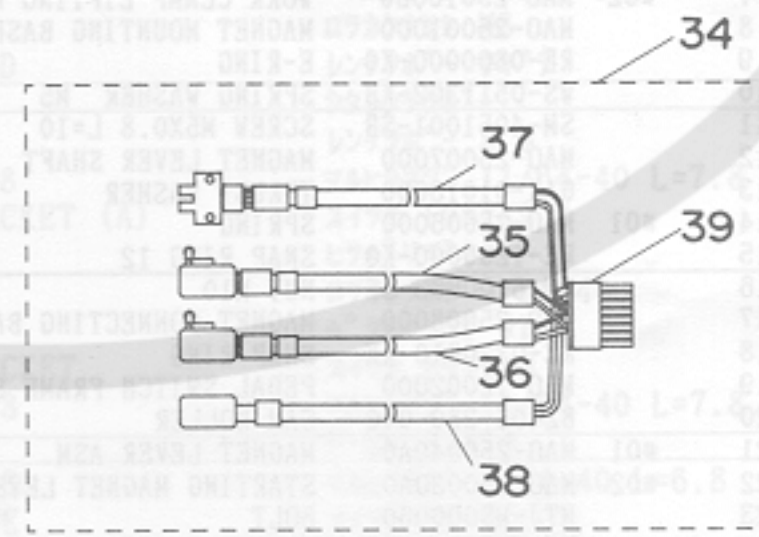
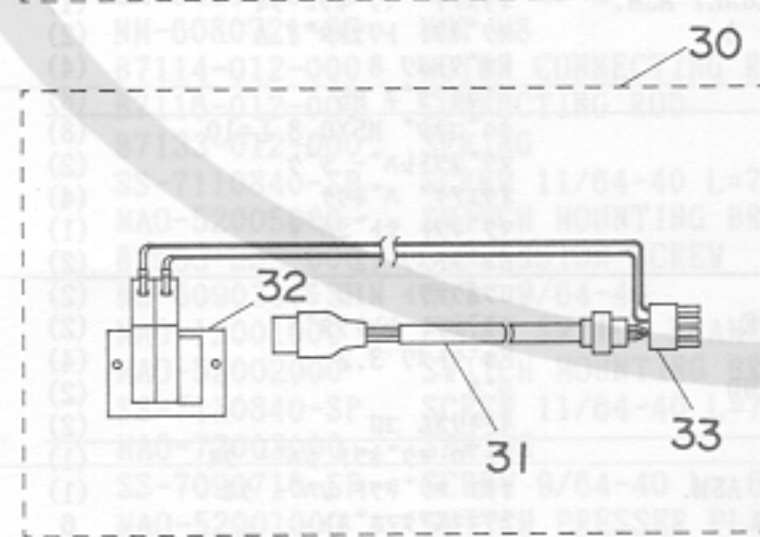
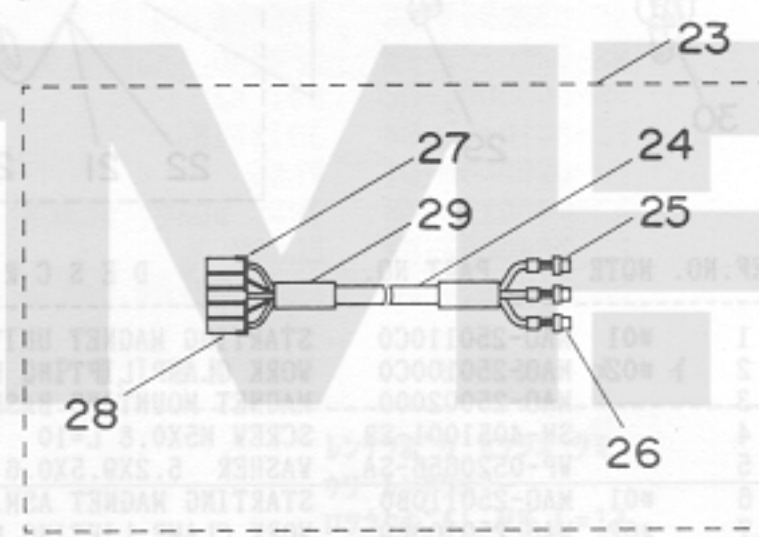
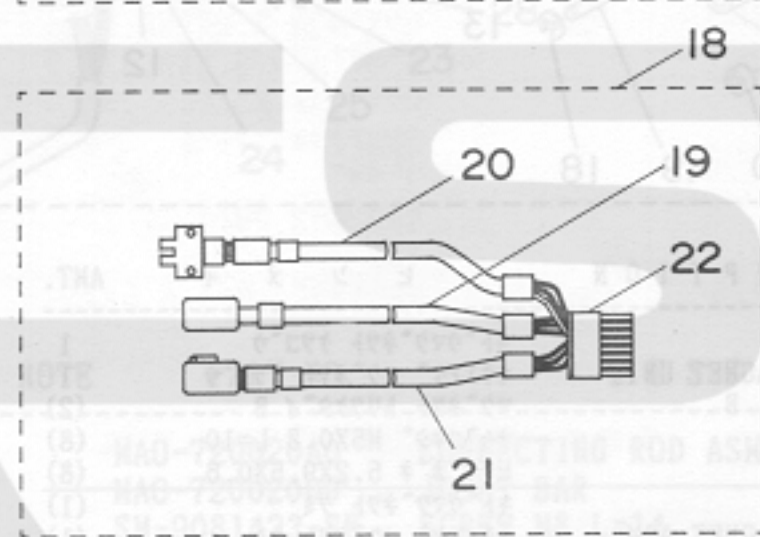
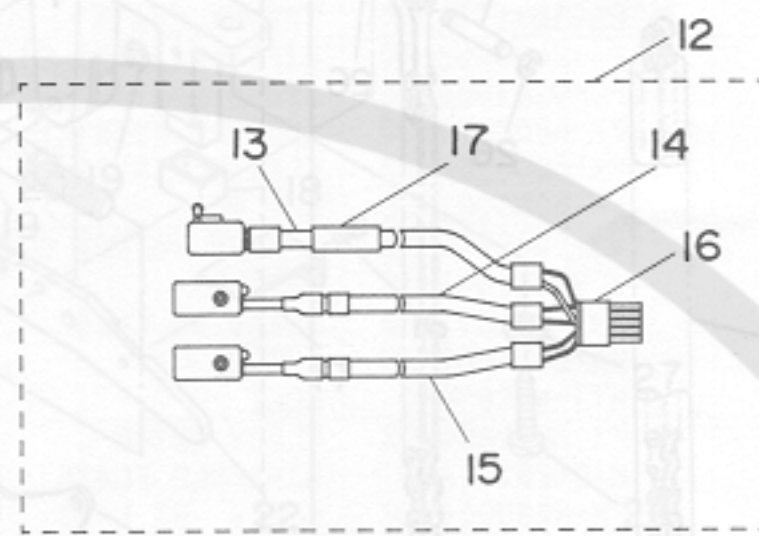
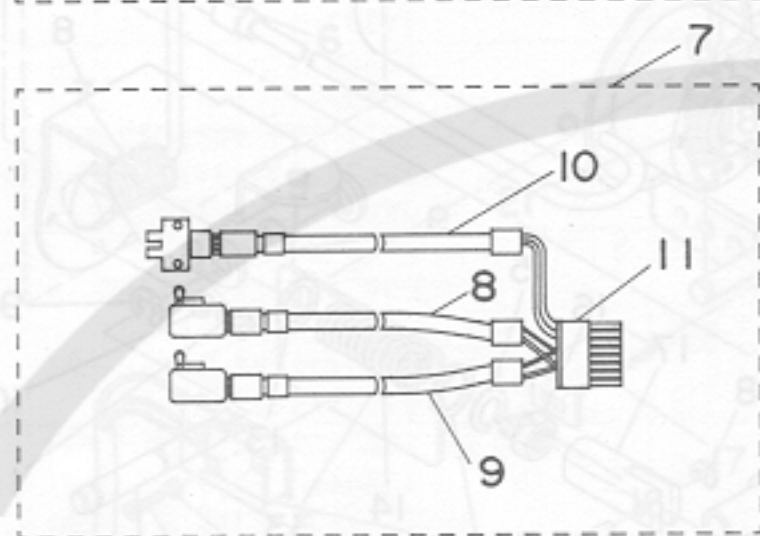
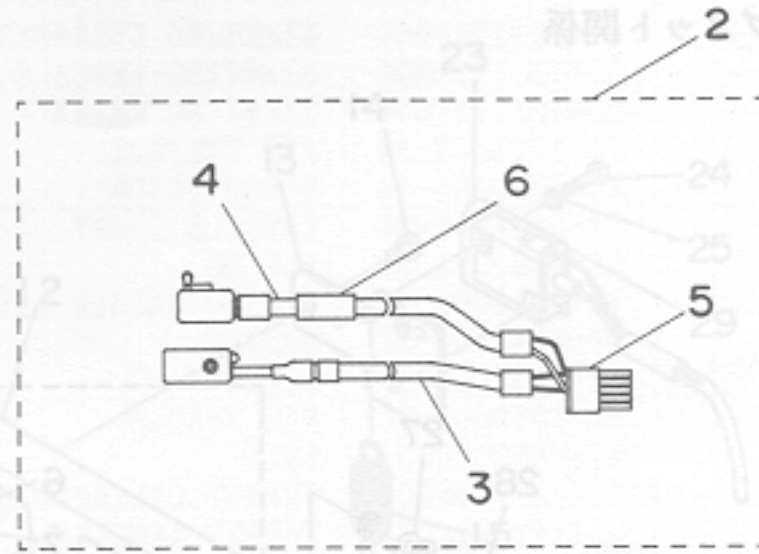
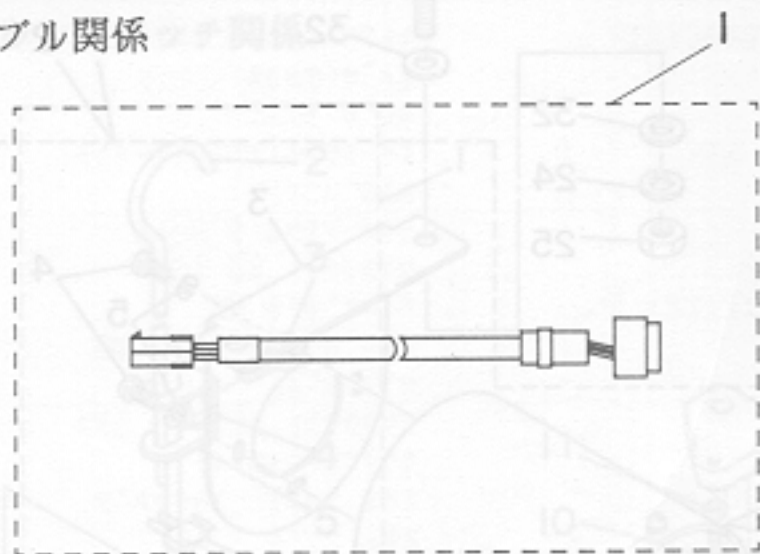
起動マグネット (組)

押さえ上げマグネット (組)

テーブル縦置き仕様のみ

7. CABLE COMPONENTS

ケーブル関係



REF.NO.	NOTE	PART NO.	DESCRIPTION	ヒ	ン	メ	イ	AMT.
1	#01	MAO-250530A0	EMERGENCY STOP SW. CODE ASM.	キンキユウテイシスイツチチユウケイコトクミ				1
2	#02	GSK-02051AB0	SK2 SWITCH ASM. (E MOTOR)	SK2 スイッチ クミ (Eモータ)				1
3		GSK-02051AA0	THREAD TRIMMER SWITCH ASM.	イトキレケンチ スイッチ クミ				(1)
4		GSK-02052AA0	KNIFE MOVING SWITCH ASM.	メストウチ ヨウキユウ スイッチ クミ				(1)
5		HK-0346101-00	10P CONNECTOR	ハウジツク 10P				(1)
6		BP-5000000-00	VINYL TUBE, WHITE D=5	ビニール ハイフ				(0.2)
7	#03	GSK-02056AA0	SK2A MACHINE FRAME SWITCH ASM.	SK2A トウフ スイッチ (クミツケス)				1
8		137-76158	SWITCH ASM.	ケンソクスイツチ クミ				(1)
9		137-76257	SWITCH ASM. (E MOTOR)	シヤタン スイッチクミ (Eモータ)				(1)
10		MAO-250320A0	SENSOR SWITCH	ケンデン ケンスイツチ クミ				(1)
11		HK-0346101-60	16-POLE RECEPTACLE	ハウジツク 16P				(1)
12	#04	GSK-03011AB0	SK3 SWITCH ASM. (G.P)	SK3 スイッチ クミ (ハンヨウモータ)				1
13		GSK-02052AA0	KNIFE MOVING SWITCH ASM.	メストウチ ヨウキユウ スイッチ クミ				(1)
14		GSK-02051AA0	THREAD TRIMMER SWITCH ASM.	イトキレケンチ スイッチ クミ				(1)
15		GSK-03011AA0	THROAT NUMBER COUNT SW. ASM.	ハリスウカウソト スイッチ クミ				(1)
16		HK-0346101-00	10P CONNECTOR	ハウジツク 10P				(1)
17		BP-5000000-00	VINYL TUBE, WHITE D=5	ビニール ハイフ				(0.2)
18	#05	GSK-03101BA0	SK3B MACHINE FRAME SWITCH ASM.	SK3B トウフ スイッチ (クミツケス)				1
19		GSK-02101BA0	CILINDER SWITCH CODE ASM.	シリント - スイッチコトクミ				(1)
20		MAO-250320A0	SENSOR SWITCH	ケンデン ケンスイツチ クミ				(1)
21		MAO-260030A0	STOP-MOTION SWITCH ASM.	シヤタン スイッチ クミ (ハンヨウモータ)				(1)
22		HK-0346101-60	16-POLE RECEPTACLE	ハウジツク 16P				(1)
23		GSK-02055AA0	SK CONNECTION CODE ASM.	SKヨウ チユウケイ コトクミ				1
24		HW-5001500-00	CABTYRE CORD 0.18X12X12	キャブタイヤコト 0.18X12X12				(1.1)
25		HK-0052100-30	3P CONNECTOR	ソケツト 3P				(3)
26		M9647-110-000	CONTACT PIN	ソケツトコンタクト				(9)
27		HK-0346201-00	10P CONNECTOR	プラク 10P				(1)
28		HK-0346300-00	TERMINAL	ピンターミナル オス				(9)
29		E8760-452-M00	TUBE	スミチユフ				(0.1)
30	#06	GSK-02201CA0	MANIFOLD CONNECTION CODE ASM.	チユウケイコト マニホルトクミ				1
31	#07	GSK-02054AA0	MAGNETIC VALBE CON. CODE ASM.	デンジハン チユウケイ コトクミ				(1)
32		PV-1551090-A0	MANIFOLD VALBE	マニホルトハン				(1)
33		HK-0346400-0A	TERMINAL, FEMALE	メスターミナル ハラ				(4)
34	#08	GSK-02101BB0	SK2B MACHINE FRAME SWITCH ASM.	SK2B トウフ スイッチ (クミツケス)				1
35		137-76158	SWITCH ASM.	ケンソクスイツチ クミ				(1)
36		137-76257	SWITCH ASM. (E MOTOR)	シヤタン スイッチクミ (Eモータ)				(1)
37		MAO-250320A0	SENSOR SWITCH	ケンデン ケンスイツチ クミ				(1)
38		GSK-02101BA0	CILINDER SWITCH CODE ASM.	シリント - スイッチコトクミ				(1)
39		HK-0346101-60	16-POLE RECEPTACLE	ハウジツク 16P				(1)
40	#09	GSK-03012AA0	ZERO OFFSET SWITCH ASM.	シヤタン ケンデン スイッチ クミ				1
41		MAO-260030A0	STOP-MOTION SWITCH ASM.	シヤタン スイッチ クミ (ハンヨウモータ)				(1)
42		MAO-250320A0	SENSOR SWITCH	ケンデン ケンスイツチ クミ				(1)
43		HK-0346101-60	16-POLE RECEPTACLE	ハウジツク 16P				(1)
44	#04	M0001-145-CAA	FOR DOMESTIC, EXPORT	MC/405A カンセイヒンC				1
45	#04	137-77552	GROUND WIRE ASM. 380V	アースコトクミ (380V)				1
46	#04	SS-4120915-SP	SCREW 12/64-28 L=9	ナネジ 3/16-28 L=9				1
47		G5837-270-000	CODE COVER	コドケート チユウフ ハイ19				0.5
48		B4417-372-000	BUTTON CLAMP LIFTING ROD ROLL	Lカ タ ヒキアケホ コロ				1
49		EA-9502B03-00	NYLON CRAMP	ケフール クリツフ D				1
50		SS-6122510-SP	SCREW 3/16-28 L=25	ヒラネジ 3/16-28 L=25				1

Note (注記) #01..... For SK2B,SK2C

SK3B,SK3C

SK2B,SK2C用

SK3B,SK3C用

#02..... For SK2A,SK2B,SK2C

SK2A,SK2B,SK2C用

#03..... For SK2A

SK2A用

#04..... For SK3A,SK3B,SK3C

SK3A,SK3B,SK3C用

#05..... For SK3B,SK3C

SK3B,SK3C用

#06..... For SK2C,SK3C

SK2C,SK3C用

#07..... For SK2A,SK2B

SK2A,SK2B用

SK3A,SK3B

SK3A,SK3B用

#08..... For SK2B,SK2C

SK2B,SK2C用

#09..... For SK3A

SK3A用

NUMERICAL INDEX OF PARTS

索引

Part No.	Page	Ref.	Part No.	Page	Ref.	Part No.	Page	Ref.	Part No.	Page	Ref.
品番	頁	No.	品番	頁	No.	品番	頁	No.	品番	頁	No.
BP-5000000-00	12	6	GSK-03001AA0	4	47	MAO-250400A0	6	28	PJ-3040451-02	8	26
BP-5000000-00	12	17	GSK-03001A00	4	48	MAO-250410A0	6	1	PJ-3040651-02	8	35
BT-0400251-EB	8	34	GSK-03002AA0	4	42	MAO-250520B0	2	35	PJ-3090052-01	6	44
BT-0600400-EB	2	19	GSK-03003A00	4	49	MAO-250530A0	12	1	PJ-3090052-03	6	43
BT-0600400-EB	6	52	GSK-03004A00	4	50	MAO-25101A00	8	27	PV-1551090-A0	12	32
B1110-280-000	4	31	GSK-03011AA0	12	15	MAO-25102A00	6	58	PX-0505020-00	2	15
B1439-761-000	4	32	GSK-03011AB0	12	12	MAO-25103A00	6	59	PX-5000170-00	8	18
B1530-415-000	4	33	GSK-03012AA0	12	40	MAO-25104A00	6	53	PX-5000180-00	8	6
B2404-280-000	10	20	GSK-03101BA0	12	18	MAO-26002000	4	45	PX-5000300-A0	8	19
B2633-232-000	9	10	G5411-171-000	8	1	MAO-260030A0	12	21			
B2656-771-000	4	12	G5412-171-000	8	13	MAO-260030A0	12	41	RE-0300000-K0	10	26
B2745-771-K00	4	6	G5413-171-000	8	2	MAO-26005000	6	54	RE-0320610-KX	9	19
B2745-771-L00	4	4	G5414-171-000	8	14	MAO-26006000	6	55	RE-0320610-KX	10	18
B2745-771-M00	4	5	G5415-171-000	8	3	MAO-260500B0	4	56	RE-0800000-K0	10	9
B2746-771-000	4	3	G5416-171-000	8	15	MAO-26052000	4	60	RE-1200000-K0	10	15
B4417-372-000	2	24	G5837-270-000	12	47	MAO-26053000	4	58			
B4417-372-000	12	48				MAO-26101A00	6	60	SD-0600411-TP	4	36
B7114-012-000	9	5	HK-0052100-30	12	25	MAO-26102A00	6	61	SD-0640482-SP	4	37
B7116-012-000	9	6	HK-0346101-00	12	5	MAO-51008000	10	30	SD-1204315-SE	6	11
B7133-012-000	9	7	HK-0346101-00	12	16	MAO-51011000	10	28	SK-1312501-SC	6	66
B8104-552-000	6	3	HK-0346101-60	12	11	MAO-52001000	9	17	SK-3412000-SC	6	68
B8108-555-0A0	6	21	HK-0346101-60	12	22	MAO-52002000	9	13	SK-3482500-SC	8	36
B8110-552-000	6	27	HK-0346101-60	12	39	MAO-520030A0	9	22	SK-3482500-SC	9	26
B8112-552-000	6	26	HK-0346101-60	12	43	MAO-52005000	9	9	SK-3513800-SE	6	4
			HK-0346201-00	12	27	MAO-71005000	10	29	SM-1020801-SN	2	34
D2121-555-D00	2	22	HK-0346300-00	12	28	MAO-72001000	9	18	SM-1020801-SN	4	41
D6056-555-B00	10	32	HK-0346400-0A	12	33	MAO-720020A0	9	1	SM-4031001-SC	2	45
D8111-555-B0E	6	30	HW-5001500-00	12	24	MAO-72002000	9	2	SM-4031601-SB	4	13
D8113-555-B00	6	41	HX-0001300-0A	6	67	MAO-72003000	9	15	SM-4031601-SB	9	24
D8115-555-B00	6	40	HX-0012300-0A	4	16	MAO-91010000	6	63	SM-4033001-SC	8	28
			HX-0012300-0C	2	38	MTJ-MS000060	8	12	SM-4040801-SN	2	12
EA-9502B03-00	12	49	HX-0012300-00	2	26	MTJ-MS000060	8	25	SM-4051001-SB	10	4
E8760-452-M00	12	29	HX-0012300-00	4	54	MTJ-MS000060	10	23	SM-4051001-SB	10	11
			HX-0012300-00	4	55	MO001-145-CAA	12	44	SM-6063002-TP	2	11
			HX-0013500-00	6	65	M9647-110-000	12	26	SM-9051450-SC	6	48
GAK-01018000	10	13							SM-9055053-SB	8	10
GAK-30013000	10	33							SM-9061203-SE	6	32
GSK-02001AA0	2	1	MAO-11532000	6	64	NM-6030001-SC	8	31	SM-9061850-SC	2	8
GSK-02001A00	2	2	MAO-11602N00	9	23	NM-6050000-SC	6	51	SM-9081423-SE	9	3
GSK-02002A00	2	3	MAO-12001000	9	12	NM-6050003-SC	8	11	SM-9082023-SE	6	6
GSK-02003AA0	2	4	MAO-12002000	9	20	NM-6060001-SC	8	7	SM-9082023-SE	6	14
GSK-02005A00	2	20	MAO-12002000	10	19	NM-6060001-SC	8	20	SM-9082023-SE	6	25
GSK-02007AA0	4	1	MAO-12009000	9	21	NM-6060001-SE	10	25	SM-9082023-SE	6	35
GSK-02011A00	2	32	MAO-25001000	10	8	NM-6060003-SC	2	7	SM-9086503-SM	8	23
GSK-02012AA0	2	28	MAO-25002000	10	3	NM-6080003-SC	8	24	SS-4120915-SP	2	39
GSK-02021A00	4	7	MAO-250030A0	10	22	NM-6080721-SE	6	18	SS-4120915-SP	4	17
GSK-02031AA0	4	26	MAO-250040A0	10	21	NM-6080721-SE	6	39	SS-4120915-SP	4	43
GSK-02031A00	4	27	MAO-25006000	10	14	NM-6080721-SE	9	4	SS-4120915-SP	4	46
GSK-02032A00	4	28	MAO-25007000	10	12	NM-6100663-SE	10	16	SS-4120915-SP	12	46
GSK-02033A00	4	29	MAO-25008000	10	17	NM-6120003-SE	6	20	SS-4150915-SP	2	36
GSK-02034A00	4	9	MAO-250100B0	10	7	NS-6090310-SP	9	11	SS-6060510-TP	2	41
GSK-02035A00	4	15	MAO-250100C0	10	2	NS-6110350-SP	4	34	SS-6110480-SP	2	29
GSK-02036A00	4	20	MAO-250110B0	10	6	NS-6110350-SP	4	35	SS-6110480-SP	4	18
GSK-02037A00	4	21	MAO-250110C0	10	1				SS-6110480-SP	4	38
GSK-02051AA0	2	33	MAO-25012000	10	27	PA-1504503-A0	8	4	SS-6110610-TP	4	39
GSK-02051AA0	12	3	MAO-25015000	6	56	PA-2006003-A0	8	16	SS-6110630-TP	4	8
GSK-02051AA0	12	14	MAO-25016000	10	31	PA-3202501-A0	2	6	SS-6110640-SP	4	52
GSK-02051AB0	12	2	MAO-25017000	6	57	PB-0000100-00	6	46	SS-6111010-SP	2	27
GSK-02052AA0	12	4	MAO-25018000	6	62	PC-0151060-00	2	17	SS-6111010-SP	2	30
GSK-02052AA0	12	13	MAO-250230A0	2	42	PC-0151080-00	8	17	SS-6111010-TP	4	40
GSK-02053AA0	2	5	MAO-25025000	2	43	PF-0252040-A0	6	42	SS-6121010-SP	4	10
GSK-02054AA0	12	31	MAO-25026000	2	40	PJ-0205000-01	8	33	SS-6121610-SP	2	44
GSK-02055AA0	12	23	MAO-250320A0	12	10	PJ-0325260-01	6	45	SS-6122510-SP	2	21
GSK-02056AA0	12	7	MAO-250320A0	12	20	PJ-3010405-04	8	32	SS-6122510-SP	12	50
GSK-02101BA0	12	19	MAO-250320A0	12	37	PJ-3010651-02	2	16	SS-6123010-SP	2	23
GSK-02101BA0	12	38	MAO-250320A0	12	42	PJ-3010651-02	2	18	SS-7090710-SP	9	16
GSK-02101BB0	12	34	MAO-250330A0	9	28	PJ-3010652-01	6	47	SS-7110510-SP	4	51
GSK-02201CA0	12	30	MAO-250340A0	9	29	PJ-3040405-04	8	5			

